

Instalační příručka
pro systém videovrátných XtendLan
Víceúčastnický 2-drátový systém

XtendLan



Pokud s 2-drátovým systémem začínáte, prosím čtěte pozorně, vyhnete se tak mnohým problémům a opakovaným servisům.

Pokud v místě instalace nemáte přístup k PC, doporučujeme vytisknout celý tento dokument.

Obsah

1. Úvod	3
1.1 Popis.....	3
1.2 Maximální vzdálenosti mezi zařízeními a vhodná kabeláž	4
2. Základní zapojení.....	5
2.1 Bez rozbočovačů (menší systémy)	5
2.2 Modely rozbočovačů.....	5
2.3 S rozbočovači DBC4A (jediná dveřní stanice)	6
2.4 S rozbočovači DBC4A (více dveřních stanic)	7
2.5 Vzorové zapojení zámku	8
2.6 Konektory monitoru (připojení dveřního zvonku atd.)	9
2.7 Konektory dveřní stanice DPC-D211 a DPC-D211S.....	9
3. Adresace a jmenný seznam	10
3.1 Volba adresy pro monitor.....	10
3.2 Nastavení adresy monitoru (DIP přepínače)	11
3.3 Pokročilé nastavení v monitorech	12
3.4 Nastavení ID dveřních stanic (DIP přepínače).....	13
3.5 Jmenný seznam v monitorech	14
3.6 Změna adresace tlačítek dveřní stanice	14
4. Správa ID karet (klíčenek) pro otevírání dveří.....	15
5. Rozšiřující moduly.....	15
5.1 Kompatibilita modulů s monitory	15
5.2 Zesilovací modul DPA-D2-BDU.....	16
5.3 Kamerové moduly DPA-D2-CCU a DPA-D2-SCU	17
5.4 Telefonní moduly DPA-D2-TPS a DPA-D2-GSM	19
5.5 Spínací modul DPA-D2-RLC.....	20
6. Napájení systému	21
6.1 Napájecí zdroje	21
6.2 Přídavné napájení	21
7. Časté dotazy a problémy.....	23

1.1 Popis

Domovní videotelefonní systém D2 používající v rozvodu celé budovy pouze dva vodiče. Ty poskytují bytovým telefonům i napájení.

Umožňuje na jeden pár vodičů zapojit:

- až 20 bytových monitorů
- až 4 domovní kamery/vrátné
- až 4 analogové kamery (s využitím patřičných modulů)

Dále umožňuje:

- až 4 monitory v každém bytě se společným ID
- ovládání domovního zámku
- odchodové tlačítko
- připojení externích zvonků v každém bytě
- bytový interkom (mezi monitory v jednom bytě)
- domovní (jmenný) interkom (mezi jednotlivými byty)
- recepční interkom (volání na recepci)
- přesměrování na (mobilní) telefon

Připojení na 2-drátové vedení je jednoduše paralelní. Každý monitor má svoji adresu, která jej identifikuje na společné sběrnici. Rozpětí sběrnice dle kvality kabelu.

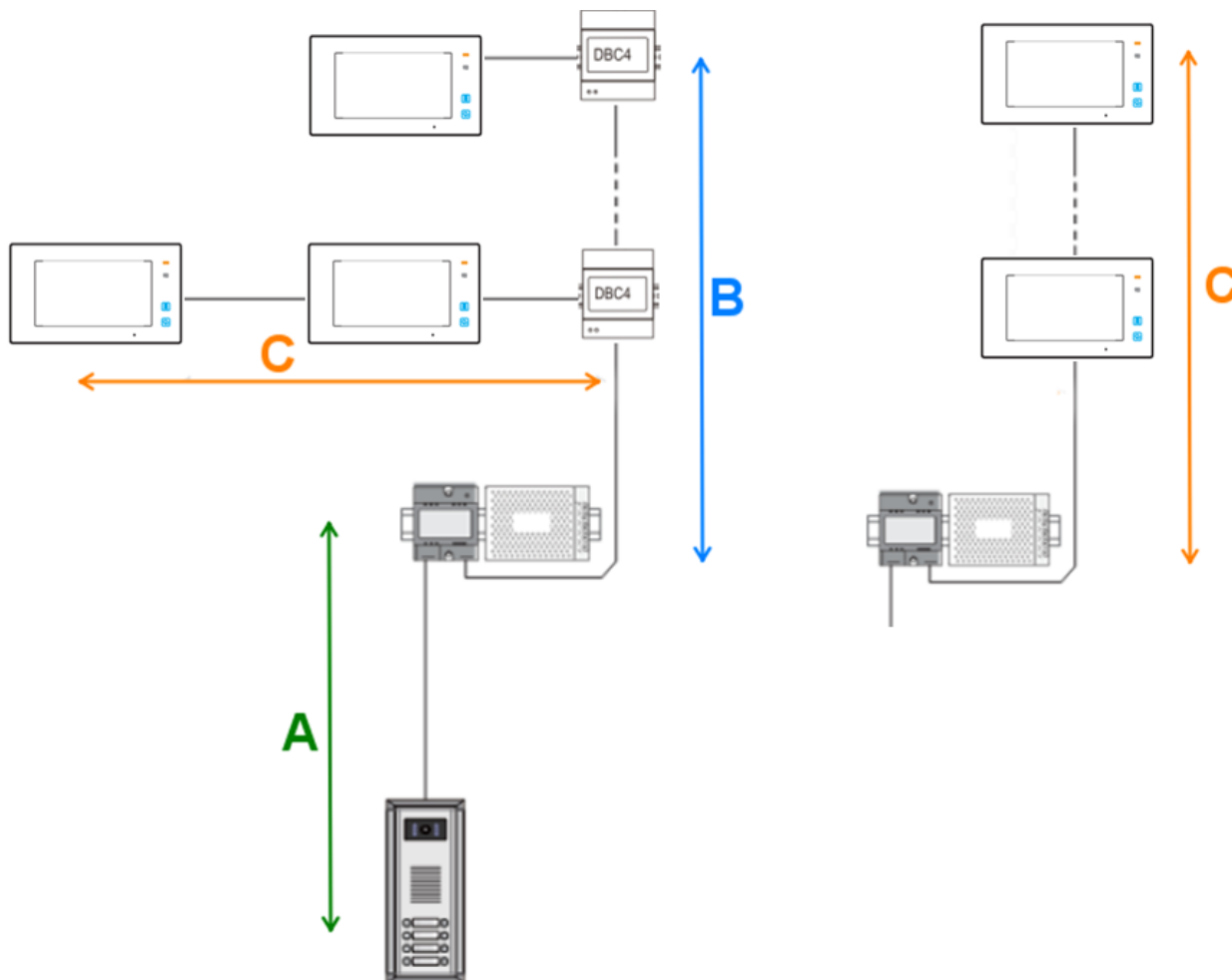
Kdy použít

- Jedno i více účastnický systém
- Instalačně nejjednodušší systém – vše spojeno pouze 2 vodiči, nezáleží na polaritě
- Snadno rozšiřitelný různými přídatnými moduly
- Vhodný pro systémy s maximálně 20ti účastníky (při zapojení více účastníků se snižuje stabilita systému)
- Nad 20 účastníků doporučujeme využít modul DPA-D2-BDU nebo pokročilejší CAT5 či IP systém

1.2 Maximální vzdálenosti mezi zařízeními a vhodná kabeláž

Kabel	Maximální vzdálenosti [m]		
	A	B	C
kroucený 2x 0.75 mm ²	60	60	30
kroucený 2x 1 mm ²	80	80	40

Pokud je kabel nekroucený, jsou rozpětí nejvýše poloviční, nicméně nekroucený raději nepoužívejte. Doporučuje se nestíněný kabel.

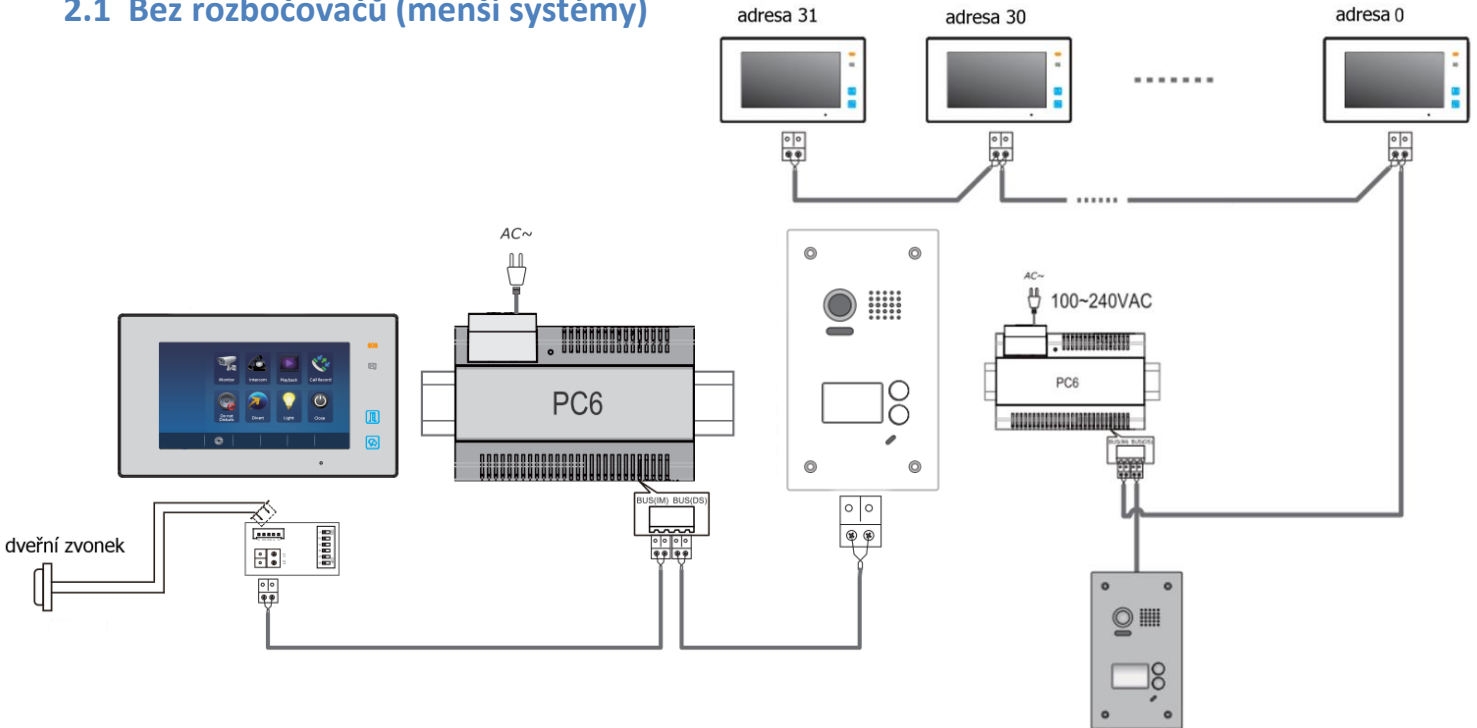


Při použití CAT5 kabelu doporučujeme využít více párů. Je potřeba dodržet správné kroucení, tedy **spojit jednobarevné na jeden pin a vícebarevné na druhý pin**.

Jeden systém se napájí pouze **jedním zdrojem (+injektor)**. V případě delších vedení, kde je patrný úbytek napětí ve vyšších patrech, je možné systém doplnit o další zdroj (+injektor) na konci vedení (poslední patro). Schéma zapojení přídatného zdroje najdete ke konci dokumentu v kapitole 6.

2. Základní zapojení

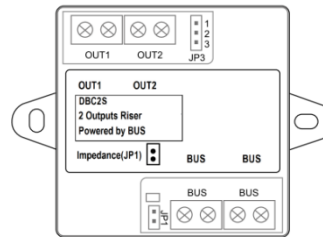
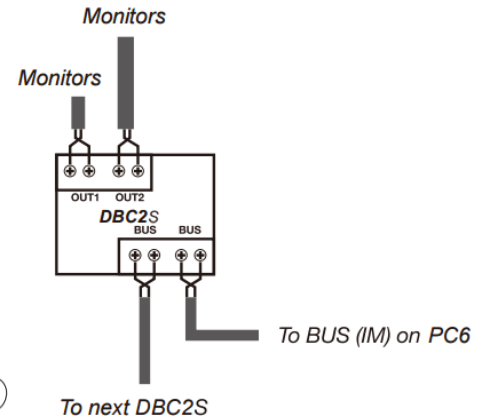
2.1 Bez rozbočovačů (menší systémy)



2.2 Modely rozbočovačů

- **DPA-D2-DBC2S (1:2)**

Rozbočovač se dvěma výstupy, až 6 domovních monitorů (max 4") do každého jeho výstupu (tedy 12 celkem). Můžete jej použít i na rozbočení hlavní větve do dvou stoupaček. Nepodporuje dveřní stanice. Propojte impedanční jumper v případě, že se jedná o poslední rozbočovač (řeší problémy s obrazem).



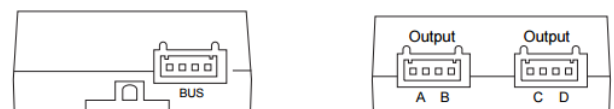
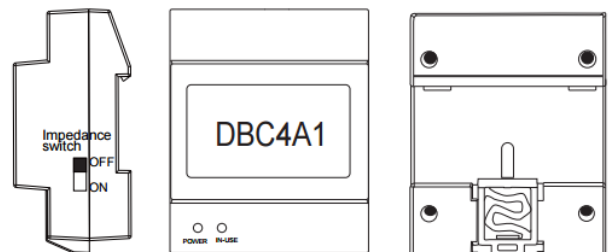
- **DPA-D2-DBC4A (1:4)**

Rozbočovač se čtyřmi výstupy pro hvězdicové rozbočení až 4 monitorů nebo dveřních stanic (nelze zapojit dohromady monitor a dveřní stanice do jednoho rozbočovače).

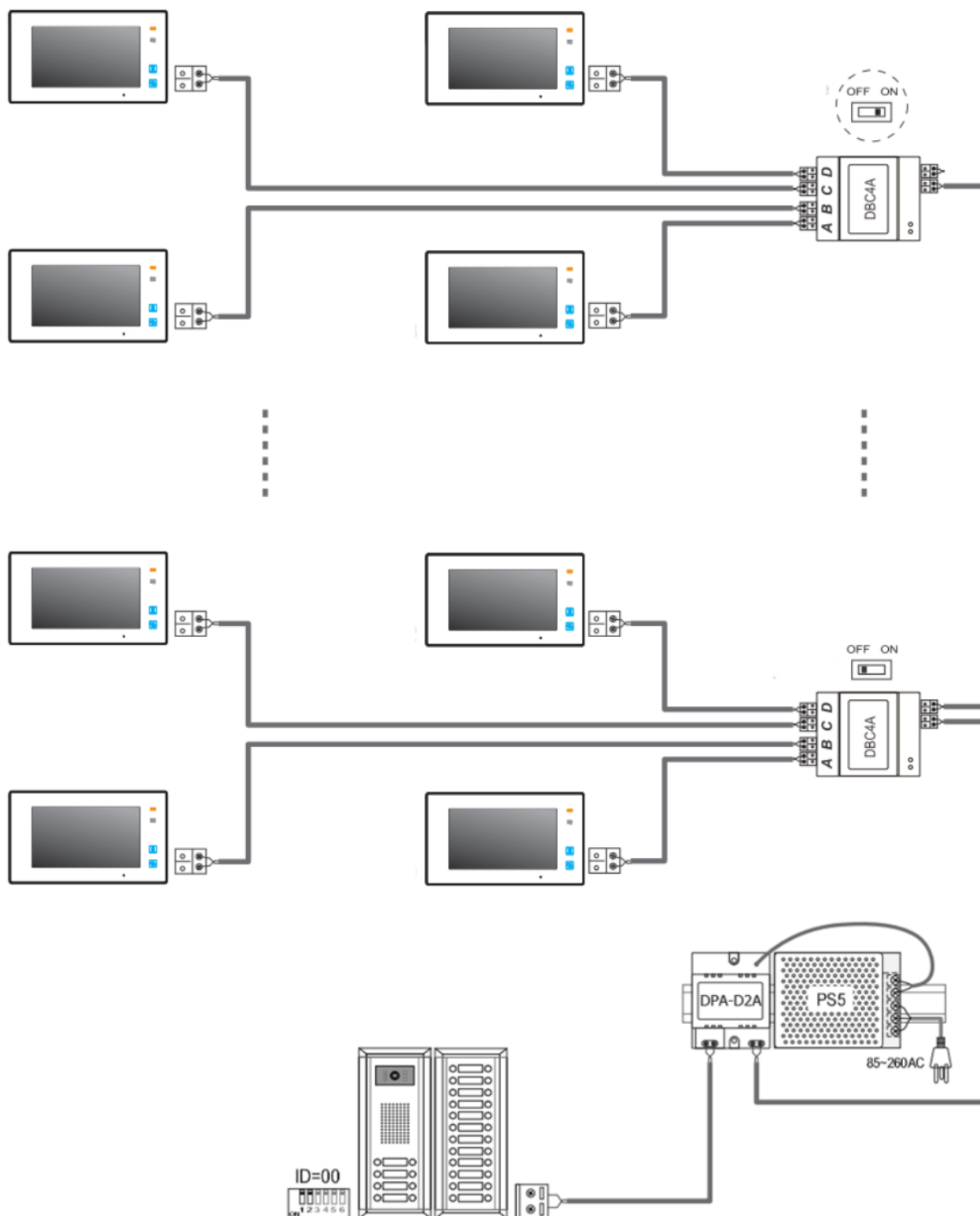
Boční samostatný DIP přepínač slouží jako impedanční. Přepněte do polohy ON, pokud je rozbočovač poslední v řadě. Pokud by se poté objevily problémy s obrazem, přepněte zpět do polohy OFF.

Nelze použít pro rozvětvení do samostatných stoupaček, k tomu lze použít **DPA-D2-DBC2S**.

Více informací v uživatelském [manuálu](#).



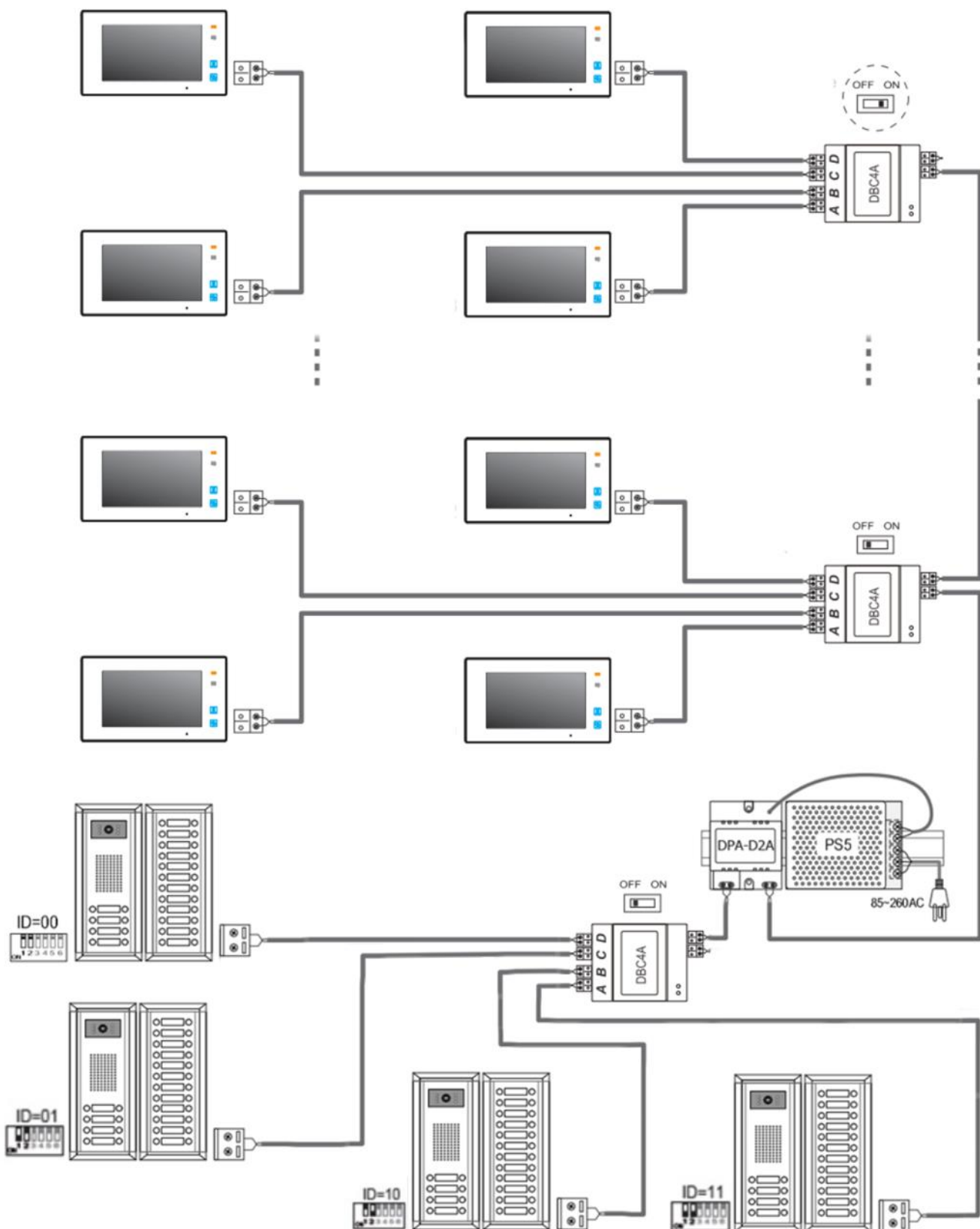
2.3 S rozbočovači DBC4A (jediná dveřní stanice)



Poznámka:

Poslední rozbočovač má přepnutý impedanční switch do polohy ON.

2.4 S rozbočovači DBC4A (více dveřních stanic)

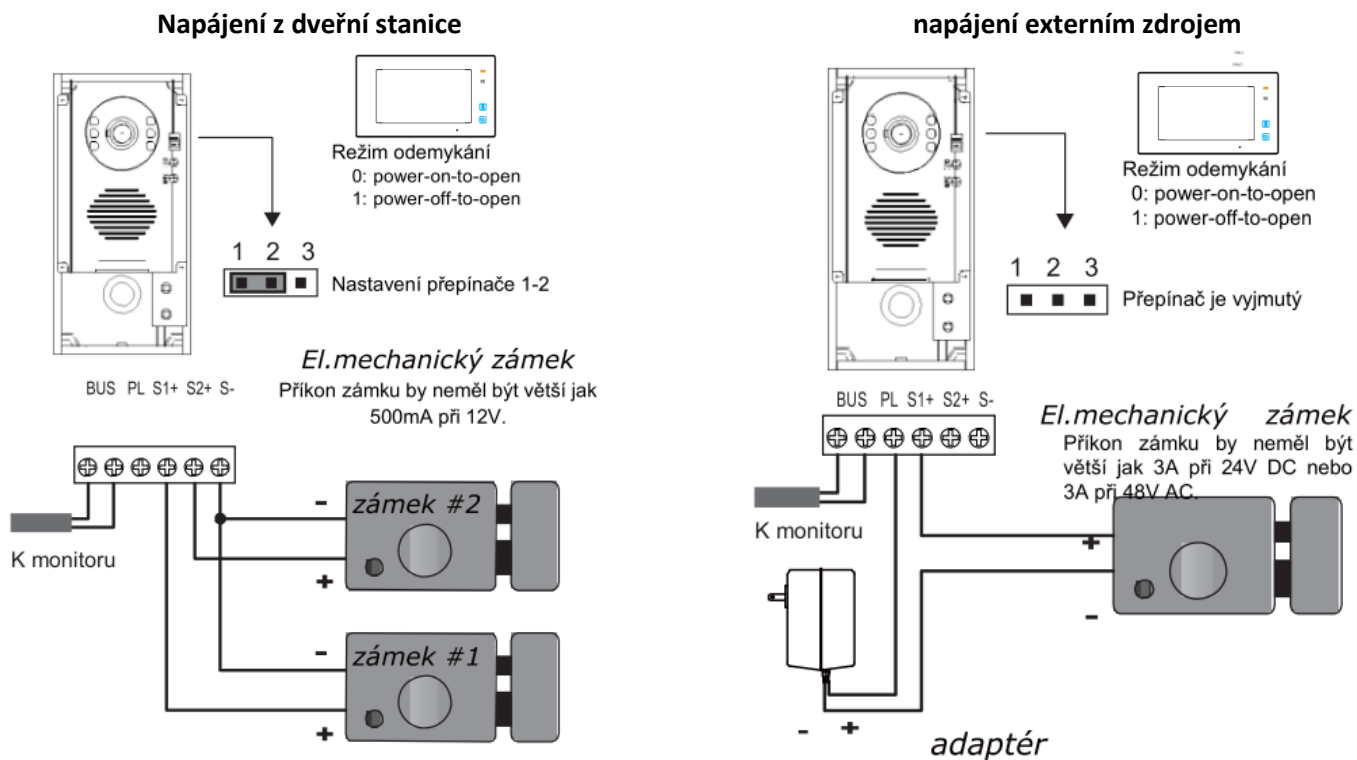


Poznámka:

Rozbočovač pro dveřní stanice je možné zapojit i do pravé sběrnic injektoru DPA-D2A před rozbočovač monitorů.

2.5 Vzorové zapojení zámku

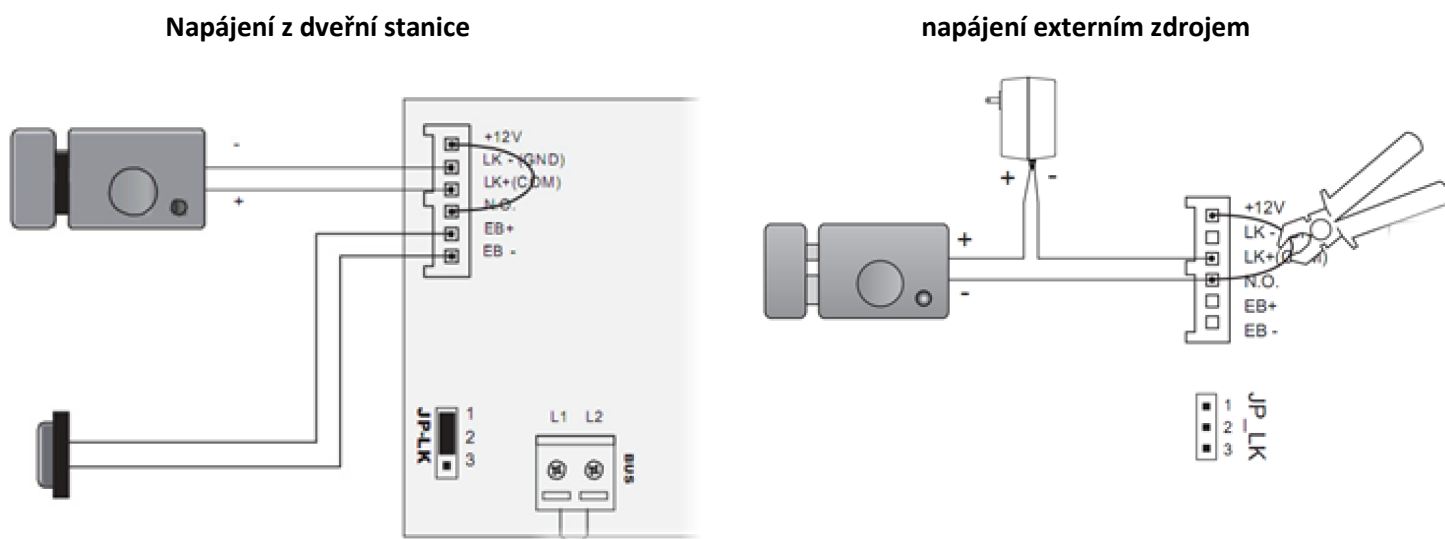
- **Jedno a dvou tlačítkové dveřní stanice (např. DPC-D241)**
(pozn. některé modely, např. DPC-D248 a DPC-D249, umožňují připojit pouze jeden zámek)



Odchodové tlačítko připojíme na svorky PL a S1+ (případně S2+).

Dobu otevření zámku změním pomocí videomonitoru (pokud to dveřní stanice neumožňuje přímo).

- **Tří a více tlačítkové dveřní stanice (např. DPC-D211S):**



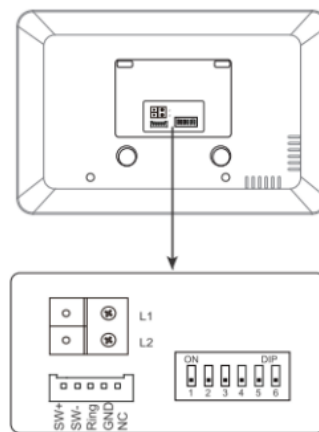
Externí zdroj může být DC i AC (dle typu zámku), max. 48V, 1.5A (DC/AC).

Dobu otevření zámku změním přepínačem DIP5 na 5s. Pokud je potřeba více jak 5s, tak můžeme změnit přes speciální kód v připojeném monitoru (DIP 5 musí být stále v poloze ON).

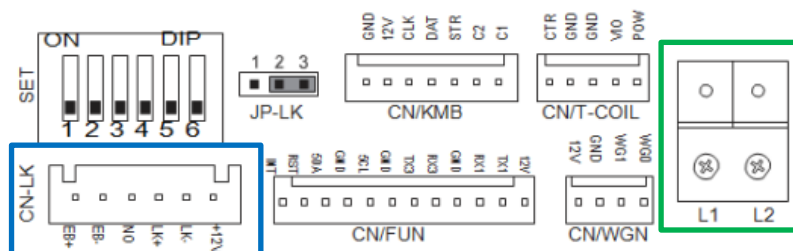
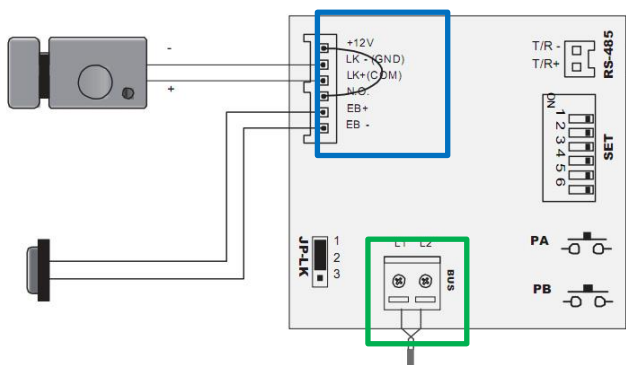
2.6 Konektory monitoru (připojení dveřního zvonku atd.)

- 2-pinový konektor na připojení BUS sběrnice (nezáleží na polaritě)
- DIP přepínače pro nastavení adresy
- 5 pinový konektor (DPM-D244, DPM-D245, DPM-D274TMDv2, DPM-D275TMDv2)
 - **SW+ a SW-** pro obyčejný dveřní zvoněk (jednoduchý spínač)
 - **Ring a GND pro ext. zvukové zvonění** (výstup 12V / 100mA – pouze po dobu zvonění)
- 2 pinový konektor (pokud není 5 pinový) pro obyčejný dveřní zvoněk

Pozn. pokud se vám při připojení více monitorů/sluchátek na jeden společný spínač SW+ a SW- monitor/sluchátko automaticky rozezvoní, změňte polaritu u některého prvku. Poté budou všechny tyto zařízení zvonit současně pouze při sepnutí (např. obyčejného dveřního zvonku).



2.7 Konektory dveřní stanice DPC-D211 a DPC-D211S



- **Power (L1,L2):** Napájení dveřní stanice, připojení na sběrnici
- **LK-(GND):** zem napájení zámku
- **LK+(COM):** napájení zámku (do 300mA)
- **NO.:** připojení zámku s externím napájením
- **EB+, EB-:** tlačítko pro odchod (otevření zámku zevnitř budovy).
- T/R- T/R+: USB-RS485 (není u DPC-D211S)
- PA, PB: programovací tlačítka (není u DPC-D211S)

PA – stiskněte **1x** pro odeslání nahraného seznamu jmen (**namelist**) do nově připojených monitorů
 – stiskněte **1x po dobu 3s** pro přiřazení jiných master klíčenek (po zaznění tónu přiložte nejdříve **přídavací** pak **mazací** klíčenku; dříve přiřazené master klíčenky nebudou platné)

PB – stiskněte **1x** pro vyhledání aktivních monitorů, proscanuje celý adresní rozsah, na neobsazené adrese se ozve tón „...“, na obsazené „..“ a zůstane svítit tlačítko, které na tuto adresu volá
 – stiskněte **1x po dobu 3s** pro vyhledání aktivních monitorů, funguje pro pravou stranu tlačítek modelů s dvěma sloupci tlačítek

3. Adresace a jmenný seznam

3.1 Volba adresy pro monitor

Každý monitor (sluchátko) v systému musí mít svou unikátní adresu z rozsahu 0 (také jako 32) až 31. Výjimkou je topologie s více monitory v jednom bytě kdy chceme, aby tyto monitory zvonily současně (nastavíme stejnou adresu a dále využijeme režimu master/slave viz další strana).

Setkáváme se se dvěma systémy zvonění:

A – Hromadné zvonění (jedno- a dvoutlačítkové dveřní stanice)

Spodní tlačítko (u jednotlačítkových dveřních stanic jediné) zvoní na všechny adresy v rozsahu **0 - 15**.
Některý z monitorů musí být nastaven na Kód=0 (=32).

Horní tlačítko (pouze u dvoutlačítkových dveřních stanic) zvoní na všechny adresy v rozsahu **16 - 31**.
Některý z monitorů musí být nastaven na Kód=16.



Jakmile naadresujete „povinné“ adresy (0 a 16), další adresy mohou být vybrány libovolně v rámci daného adresního rozsahu (aby byl vidět obraz zvonícího i na těchto „nepovinných“ adresách, zadáme do monitoru kód **8006**).

B – Zvonění na jednu konkrétní adresu (vícetlačítkové dveřní stanice, např. DPC-D211, DPC-D250)

Továrně jsou adresy nastaveny počínaje adresou **1** od **spodního (DPC-D211, DPC-D250) či horního (DPC-D211S, DPC-D221) tlačítka**. Adresy rozšiřujících panelů zpravidla navazují (počínaje spodním tlačítkem) na poslední adresu dveřní stanice.



Dveřní stanice DPC-D248-K a DPC-D250 mají variabilní systém zvonění, tzn. lze přepínat mezi A a B. Více informací v uživatelských manuálech těchto dveřních stanic.

Režim master/slave přizpůsobuje monitory pro fungování pod jednou volací adresou. Master = hlavní monitor (tento režim nutný pro fungování jediného monitoru pod unikátní adresou). Slave1/slave2/slave3 = podřízené monitory.

Příklad:

Byt 1 ... jeden monitor ... adresa 1, master režim

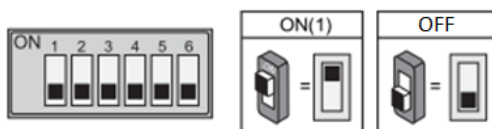
Byt 2 ... jeden monitor ... adresa 2, master režim

Byt 3 ... dva monitory ... adresa 3, jeden monitor v režimu master, druhý monitor v režimu slave1

3.2 Nastavení adresy monitoru (DIP přepínače)

- a) Monitor má **tři piny** (DPM-D243, DPM-D274T(MD), DPM-D275T(MD))
 - Piny 1 a 2 zůstanou v poloze OFF, pin 3 se nastavuje pro poslední monitor v řadě
 - Adresace a režim master/slave se nastavuje v pokročilém menu.
- b) Monitor/sluchátko má **šest pinů** (DPM-D245, DPM-D274TMDv2, DPM-D275TMDv2)
 - Piny 1 až 5 se používají pro nastavení adresy monitoru (viz tabulka)
 - Pin 6 se nastavuje pro poslední monitor v řadě nebo portu rozbočovače DBC4A.
 - Režim master/slave se nastavuje v pokročilém menu.
- c) Sluchátko má **tři + šest pinů** (DPP-D202, DPP-D203)
 - Piny 1 až 5 se používají pro nastavení adresy monitoru (viz tabulka)
 - Pin 6 se nastavuje pro poslední monitor v řadě nebo portu rozbočovače DBC4A.
 - Režim master/slave se nastavuje třípinovým přepínačem.
 - Master: OFF OFF OFF; slave1: ON OFF OFF; slave2: OFF ON OFF; slave3: ON ON OFF**

Adresace šestipinových zařízení:



		Nastavení pinu					Nastavení pinu					
		1	2	3	4	5	1	2	3	4	5	
Adresa	0 (32)	OFF	OFF	OFF	OFF	OFF	16	OFF	OFF	OFF	OFF	ON
	1	ON	OFF	OFF	OFF	OFF	17	ON	OFF	OFF	OFF	ON
	2	OFF	ON	OFF	OFF	OFF	18	OFF	ON	OFF	OFF	ON
	3	ON	ON	OFF	OFF	OFF	19	ON	ON	OFF	OFF	ON
	4	OFF	OFF	ON	OFF	OFF	20	OFF	OFF	ON	OFF	ON
	5	ON	OFF	ON	OFF	OFF	21	ON	OFF	ON	OFF	ON
	6	OFF	ON	ON	OFF	OFF	22	OFF	ON	ON	OFF	ON
	7	ON	ON	ON	OFF	OFF	23	ON	ON	ON	OFF	ON
	8	OFF	OFF	OFF	ON	OFF	24	OFF	OFF	OFF	ON	ON
	9	ON	OFF	OFF	ON	OFF	25	ON	OFF	OFF	ON	ON
	10	OFF	ON	OFF	ON	OFF	26	OFF	ON	OFF	ON	ON
	11	ON	ON	OFF	ON	OFF	27	ON	ON	OFF	ON	ON
	12	OFF	OFF	ON	ON	OFF	28	OFF	OFF	ON	ON	ON
	13	ON	OFF	ON	ON	OFF	29	ON	OFF	ON	ON	ON
	14	OFF	OFF	ON	ON	OFF	30	OFF	ON	ON	ON	ON
	15	ON	ON	ON	ON	OFF	31	ON	ON	ON	ON	ON

3.3 Pokročilé nastavení v monitorech

Pokročilá nastavení se nastavují pomocí čtyř-místného kódu ve skrytém instalačním menu.

Přístup do instalačního menu:

DPM-D235	<p>Doba otevření zámku: <i>Pokročilé menu -> Informace (verze fw, hw, napětí...)</i> podrží se na několik sekund tlačítko unlock</p> <p>Další pokročilá nastavení (např. Master/Slave): <i>Nastavení -> pokročilé nastavení (heslo 2412 nebo 2008)</i> -> <i>Slave Address set</i> (0 – Master; 1,2,3,4 – Slave)</p>
DPM-D236, DPM-D244, DPM-D245	<p><i>Nastavení -> O systému -> (Informace (verze fw, hw, napětí...))</i> podrží se na několik sekund tlačítko unlock</p>
DPM-D273T	<p>Klikněte na <i>Reset do továrního nastavení</i> a na další stránce („<i>Opravdu chcete...</i>“) podržte na několik sekund tlačítko unlock</p> <p>alternativní postup: <i>Uživatel. nastavení -> Informace (verze fw, hw, napětí...)</i> dotkněte se na několik sekund obrazovky</p>
DPM-D243	<p>Jakmile je obrazovka zhasnutá, stiskněte na několik sekund tlačítko pro odemčení</p> <p>alternativní postup: <i>Uživatel. nastavení -> Informace (verze fw, hw, napětí...)</i> stiskněte na několik sekund tlačítko pro odemknutí</p>
DPM-D271TMD, DPM-D273TMD	<p>V menu se vlevo dole dotkněte loga "XtendLan", ukáží se <i>systemové informace (verze fw, hw, napětí...)</i>. Dotkněte se na několik sekund obrazovky.</p>
DPM-D274T(MD), DPM-D275T(MD)	<p>V menu se vlevo dole dotkněte loga "XtendLan", ukáží se <i>systemové informace (verze fw, hw, napětí...)</i>. Stiskněte na několik sekund tlačítko pro odemknutí.</p>

Nejčastější instalační kódy:





Jednotlivé kódy naleznete také v manuálu ke konkrétnímu monitoru
 (vytukejte požadovaný kód a stiskněte enter nebo #)

8000	Master (hlavní) monitor	
8001	Slave1 (podřízený) monitor	
8002	Slave2 (podřízený) monitor	
8003	Slave3 (podřízený) monitor	
8004	Funkce recepce	! nelze se pak dovolat pod adresou !
8005	Odebrání funkce recepce	
8006	Obraz pro slave monitory	zadejte vždy, když nevidíte obraz
802x 84xx	Doba otevření zámku	x nahradíte číslem 1 – 9 (popř. 01-99), jedná se o počet sekund 8401-8499 se používá u monitorů DPM-D274 a D275; stačí nastavit v jednom z připojených monitorů
82xx	Adresa monitoru	Pouze pro 3-pinové monitory, xx nahradíte číslem 00 - 31


3.4 Nastavení ID dveřních stanic (DIP přepínače)

Pokud je v systému více než jedna dveřní stanice, nutné je rozlišit unikátním ID.

a) 1-2 tlačítková dveřní stanice s DIP přepínači (např. DPC-D241)

	První (či samostatná) dveřní stanice v systému;
	Druhá dveřní stanice v systému;
	Třetí dveřní stanice v systému;
	Čtvrtá dveřní stanice v systému;

b) 1-2 tlačítková dveřní stanice bez DIP přepínačů (např. DPC-D248)

Stiskněte zvonkové tlačítko aspoň na 3 sekundy	Opět stiskněte zvonkové tlačítko aspoň na 3 sekundy.	Stisk zvonkového tlačítka mění ID adresu stále dokola:	Při nečinnosti 5 sekund nebo stisk zvonku po 3 sekundy ukončí nastavení.
barva indikátoru (bílá) píp+,píp	barva indikátoru (ID0:azurová) 1x píp (ID1:zelená) 2x píp (ID2:žlutá) 3x píp (ID3:červená) 4x píp		 píp+,píp

c) více-tlačítková dveřní stanice s DIP přepínači (např. DPC-D211S)

DIP 1 a 2	OFF OFF	1. dveřní stanice (případně jediná v systému)
	ON OFF	2. dveřní stanice
	OFF ON	3. dveřní stanice
	ON ON	4. dveřní stanice
DIP 3	OFF	dvouřadé zvonky
	ON	jednořadé zvonky
DIP 4	OFF	tovární kódy zvonků
	ON	kódy přeprogramované utilitou nebo SD kartou
DIP 5	OFF	otevírání zámku = 1s (nelze měnit softwarově)
	ON	otevírání zámku = 5s
DIP 6	OFF	vždy v této poloze
	ON	instalační režim DPC-D211S a DPC-D221, viz uživatelský manuál

d) klávesnicová dveřní stanice (DPC-D218ID-S)

Nastavení v menu dveřní stanice, více informací v [uživatelském manuálu](#) pro tento model.

3.5 Jmenný seznam v monitorech

Monitory **DPM-D274TMDv2** a **DPM-D275TMDv2** umožňují upravit jmenný seznam pro volání mezi monitory přímo ve svém menu. Ostatní modely tuto funkci nemají a jedinou možností, jak jim upravit jmenný seznam, je připojit některý z výše uvedených modelů do systému (s vytvořeným jmenným seznamem) a v instalačním rozhraní zadat kód **2910** (funkce se nazývá „namelist broadcast“).

3.6 Změna adresace tlačítek dveřní stanice

a) DPC-D248-(F)K

Na klávesnici zadejte **instalační kód** (továrně 1234) a potvrďte #.

Zadejte: **100 # 0 # 101 # xx #**

xx ... požadovaná adresa, zadejte z rozsahu 00 - 31

b) DPC-D211

Využijte konfigurátor DPA-D2-CONF, následně přepněte **4.DIP přepínač do polohy ON**.

c) DPC-D211S, DPC-D221

Pomocí microSD karty dle instrukcí níže.

1. Naformátujeme microSD na **fat32**.
2. Vytvoříme adresář **“Namelist.bin”** a v něm textový soubor **“Namelist.txt”**
3. Otevřeme textový soubor a vložíme následující řádky. Upravíme a uložíme.

(platí pro 4tlačítkovou dveřní stanici, pro vícetlačítkové doplňte další řádky)

```
[01] [Novak] [00] [00] [01]
[02] [Vesely] [00] [00] [02]
[03] [Jasek] [00] [00] [03]
[04] [Talacek] [00] [00] [04]
```

Doporučujeme text kódovat do **„UTF-16 LE“**,

```
[aa] [bb] [cc] [dd] [ee]
```

aa ... pořadí tlačítka počínaje horním

bb ... jméno bez diakritiky, nepromítne se do monitorů, pouze do dveřních stanic s TFT

cc ... definuje, zda je uživatel za modulem BDU v režimu Gateway

00 ... není použit režim Gateway nebo BDU není v systému

08 - 15 ... použit režim Gateway, připojeno do BDU s adresou 01 - 08

dd ... definuje, zda je uživatel za modulem BDU v režimu Router

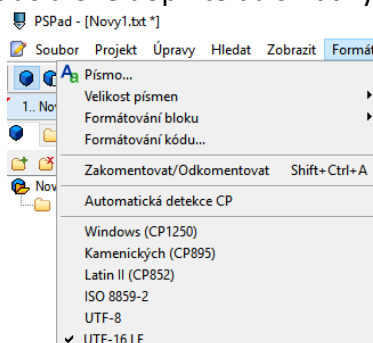
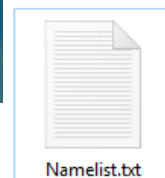
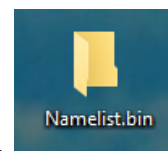
00 ... není použit režim Router nebo BDU není v systému

01 - 08 ... použit režim Router, připojeno do BDU s adresou 01 - 08

ee ... adresa monitoru 00 - 31, který má být volán

! hodnota aa, bb, ee se nesmí opakovat v jiném řádku

4. Připojíme dveřní stanici k napájení, přepneme **DIP-6** do polohy **ON**, vložíme microSD do slotu.
5. Jakmile se ozve 2x pípnutí, proces je dokončen (může trvat v rozmezí 1 – 20 sekund).
6. Můžeme microSD vyjmout. Přepneme **DIP-6** zpět do polohy **OFF**, zkontrolujeme, že **DIP-4** je v poloze **ON** pro aplikování nahraných změn.



4. Správa ID karet (klíčenek) pro otevírání dveří

(jen pro systémy s ID čtečkou)

Postup pro přidání/odebrání uživatelské karty:

- a) **Pomocí Master ID karet (univerzální postup pro všechny modely)**
 - Master ID karty („ADD“ a „DELETE“) jsou součástí balení dveřní stanice se čtečkou ID karet
 - Přiložte ID master kartu "ADD" pro přidání nebo „DELETE“ pro mazání – ozve se 2x tón
 - Postupně přikládejte všechny uživatelské ID karty, které chcete přidat/odebrat
 - Nakonec přiložte ID master kartu, kterou jste použili v prvním kroku
- b) **Pomocí Master ID karet s přiřazením adresy monitoru (pouze pro DPC-D211S a DPC-D221)**
 - Zkratujte kontakty EB+ a EB- (stiskněte odchodové tlačítko pokud je zapojeno)
 - Ihned poté přiložte ID master kartu "ADD" pro přidání nebo „DELETE“ pro mazání
 - Stiskněte volací tlačítko (zastupující volanou adresu), ke kterému chcete přiřadit uživatelské karty nebo ze kterého chcete uživatelské karty smazat.
 - Pro přidání karet následně přikládejte postupně karty, které chcete přidat do systému, a nakonec znovu přiložte ID master kartu "ADD".
Pro smazání karet přiložte ID master kartu "DELETE", tím budou všechny uživatelské karty ze zadané adresy smazány.
- c) **Pomocí konfigurátoru DPA-D2-CONF přes počítač (pouze pro DPC-D211 a DPC-D218(S))**

Postup pro změnu master ID karet/klíčenek (původní budou tímto postupem smazány):

- DPC-D248-R: **odpojte zařízení od napájení, stiskněte volací tlačítko**, připojte napájení (indikátor **zmodrá**), povolte stisk, opětovně stiskněte volací tlačítko na cca 3s (indikátor **zmodrá**), opětovně stiskněte volací tlačítko na cca 3s (indikátor **zbělá**); přiložte novou master **přidávací kartu** (indikátor **zežloutne**), poté novou master **mazací kartu** (indikátor **zmodrá**)
- DPC-D211: stiskněte **1x po dobu 3s** programovací **tlačítko PA**, po zaznění tónu přiložte nejdříve novou master **přidávací kartu** poté novou master **mazací kartu**; (změnu můžete také provést pomocí konfigurátoru **DPA-D2-CONF**)
- DPC-D211S a DPC-D221: Zkratujte kontakty EB+ a EB- (stiskněte odchodové tlačítko pokud je zapojeno), 4x přepněte do opačné polohy DIP4, po zaznění tónu přiložte nejdříve novou master **přidávací kartu** poté novou master **mazací kartu**
- DPC-D218(S): použijte konfigurátor **DPA-D2-CONF**

5. Rozšiřující moduly

5.1 Kompatibilita modulů s monitory

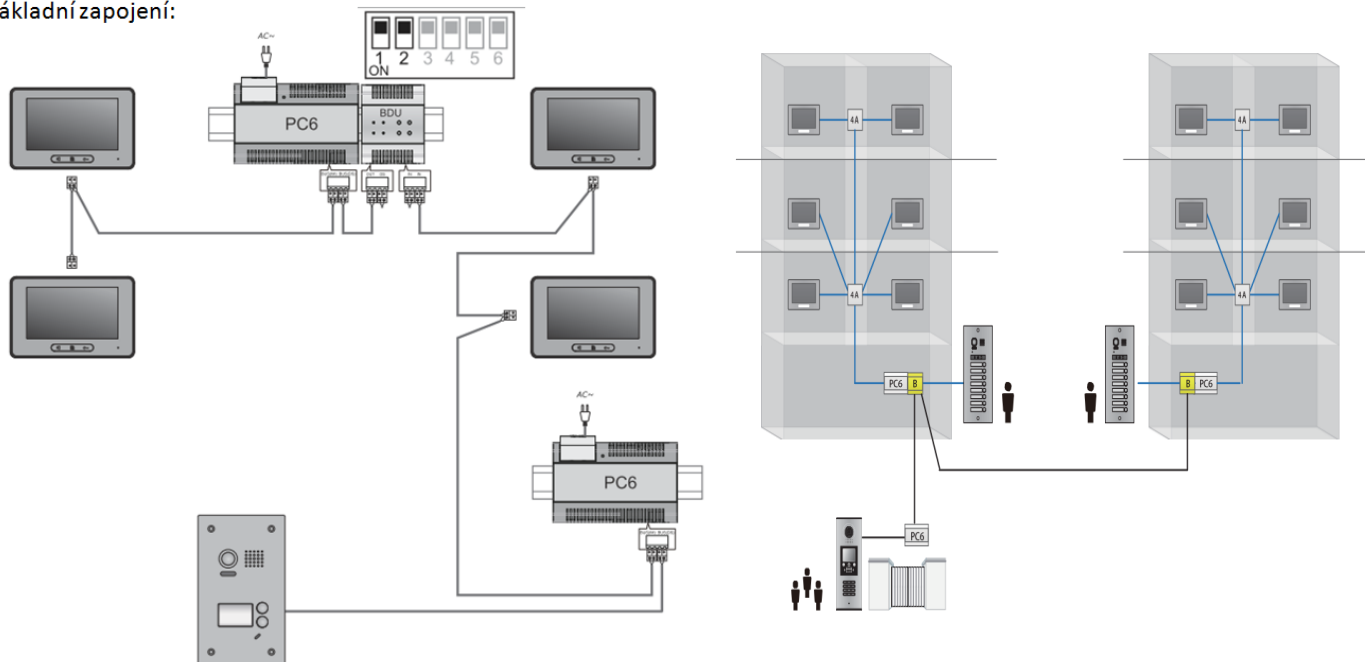
		Moduly			
		BDU	CCU/SCU /QSW*	TPS/GSM	RLC
Monitory	DPP-D202,D203	■	■	■	■
	DPM-D236	■	■	■	■
	DPM-D243	■	■	■	■
	DPM-D244	■	■	■	■
	DPM-D245	■	■	■	■
	DPM-D273	■	■	■	■
	DPM-D274,D275	■	■	■	■
	DPM-D274,D275v2	■	■	■	■

* funkci kvadrátoru podporují pouze monitory DPM-D274v2 a DPM-D275v2

5.2 Zesilovací modul DPA-D2-BDU

Modul BDU umožňuje prodloužit vzdálenost připojených zařízení a zvýšit stabilitu systému. Lze tak dosáhnout **až 140 m** od dveřní stanice po BDU modul a **až 140 m** od BDU modulu po poslední monitor. Modul může také pracovat v rozšiřujícím režimu Router/Gateway pro navýšení kapacity systému. Jako společná dveřní stanice může být navržena pouze DPC-D221 a DPC-D218ID-S.

Základní zapojení:



Společná dveřní stanice (viz obrázek vpravo, spodní dveřní stanice) pro režim Router a Gateway musí být do daného režimu přepnuta.

DPC-D221: Zapojíme ke zdroji pouze dveřní stanici a bytový monitor DPM-D274TMD/D275TMD(v2).

Na monitoru přejdeme do menu, vlevo dole se dotkneme loga "XtendLan", ukáží se *systemové informace (verze fw, hw, napětí...)*.

Stiskneme na několik sekund **tlačítko pro odemknutí**. Objeví se **INSTALL SETUP**.

Znovu stiskneme na několik sekund **tlačítko pro odemknutí**. Objeví se **PROPERTY SETUP**.

Zadáme zde kód:

běžný režim bez BDU	1#34#0264#1#0#00#
režim Router	1#34#0264#1#0#02#
režim Gateway	1#34#0264#1#0#03#

DPC-D218ID-S: Přejdeme do menu Nastavení vytukáním následující posloupnosti:

#9008#66666666#1#2#, zde zvolíme **5. Work mode** a zadáme hodnotu

běžný režim bez BDU	0
režim Router	2
režim Gateway	3

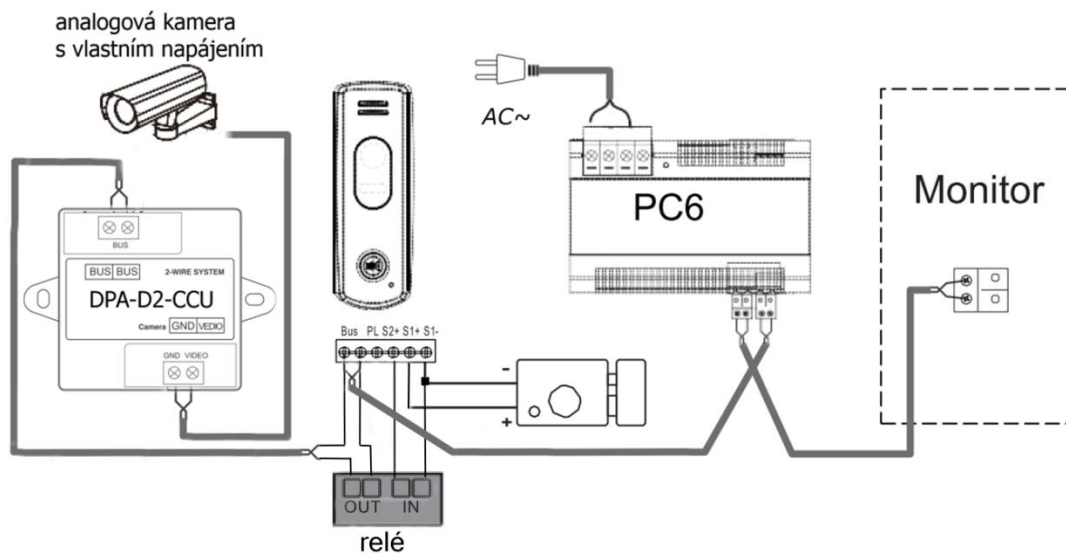
Nastavení přepínačů modulu DPA-D2-BDU

Bit	Bit State	Description
Bit-1~Bit-2		Režim Repeater (zesilovač)
		Režim Router
		Režim Gateway (brána)
		Nepoužívá se
Bit-3~Bit-5		První BDU v systému
		Druhé BDU v systému
		Třetí BDU v systému
		Čtvrté BDU v systému
		Páté BDU v systému
		Šesté BDU v systému
		Sedmé BDU v systému
		Osmé BDU v systému
Bit-6		Video přizpůsobení (změna impedance), zpravidla poslední BDU v poloze ON

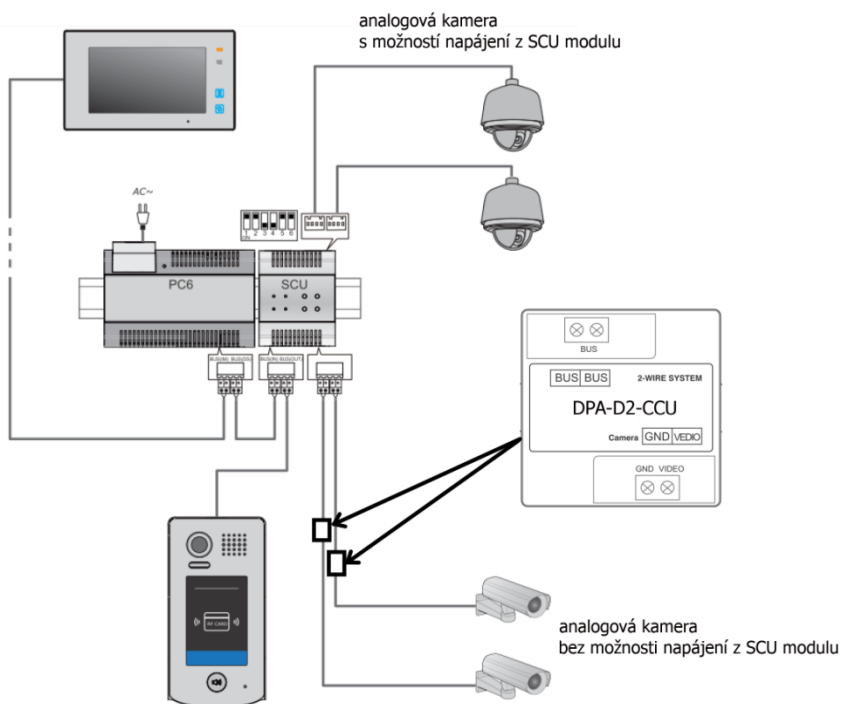
5.3 Kamerové moduly DPA-D2-CCU a DPA-D2-SCU

Modul DPA-D2-CCU doplňuje přenos videa z běžné analogové kamery k audio dveřní stanici [DPC-D246A](#) (při zvonění se objeví obraz kamery) a také umožňuje navýšit počet připojitelných kamer do kamerového modulu [DPA-D2-SCU](#) až na max. 4 kamery (při použití dvou modulů DPA-D2-CCU).

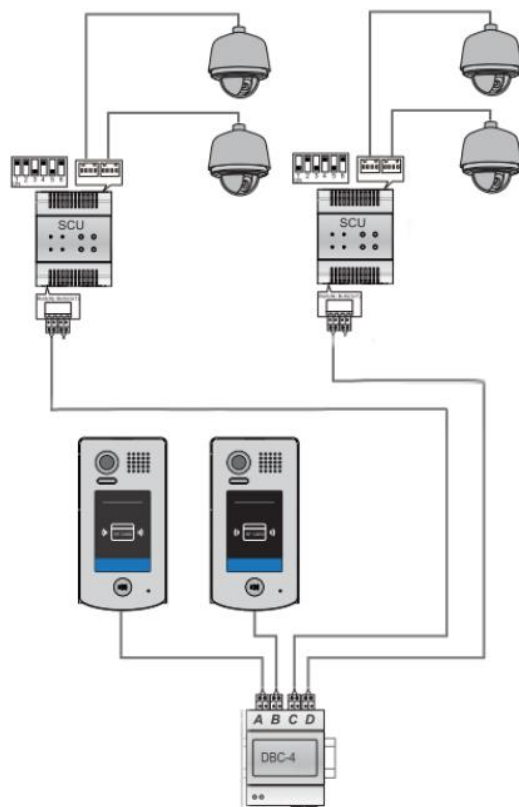
Zapojení DPA-D2-CCU k dveřní stanici DPC-D246A



Zapojení DPA-D2-SCU ve spolupráci s DPA-D2-CCU



Modul DPA-D2-SCU možné řetěžit



CCTV 4pin konektor:

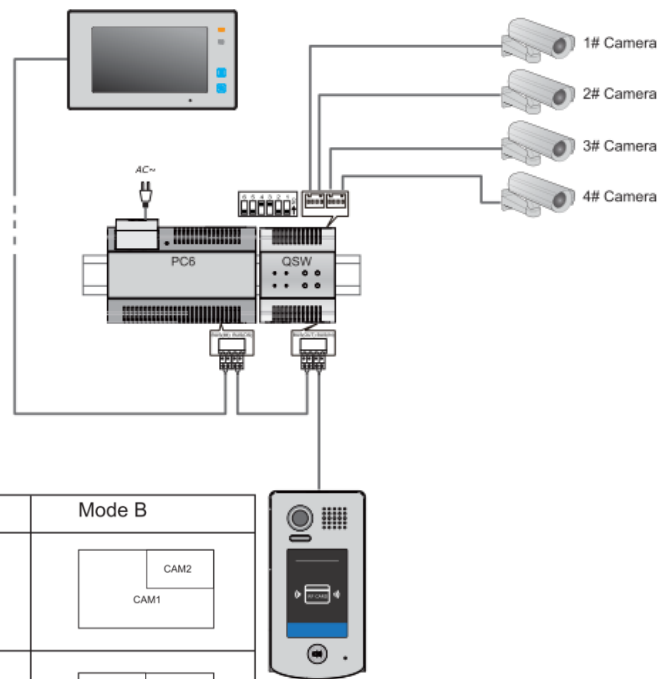
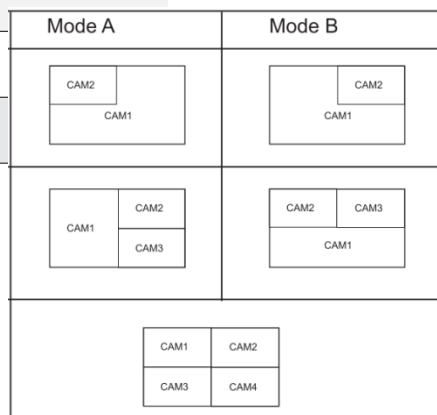
- Červená ... 12 VDC
- Žlutá ... video vstup
- Černá ... zem

Nastavení přepínačů modulu DPA-D2-SCU

Definice	DIP	Popis
Bit-1 a bit-2 adresace		1. modul v systému
		2. modul v systému
		3. modul v systému
		4. modul v systému
Bit-3 Typ kamer		Přepnout do polohy ON v případě, že jsou kamery zapojeny do svorek nevyžadujících modul DPA-D2-CCU.
Bit-4 Typ kamer		Přepnout do polohy ON v případě, že jsou kamery zapojeny do svorek vyžadujících modul DPA-D2-CCU.
Bit-5 Počet kamer		Do polohy ON v případě, že Bit-3 nebo Bit-4 je v poloze ON (tedy obsazen pouze jeden typ svorek). Do polohy OFF v případě, že Bit-3 a zároveň Bit-4 je v poloze ON (obsazeny oba typy svorek).
Bit-5 Spolupráce s SC6V		V systému je rovněž modul SC6V s kamerama – do polohy ON V systému je rovněž modul SC6V BEZ kamer, nebo v systému není – do polohy OFF

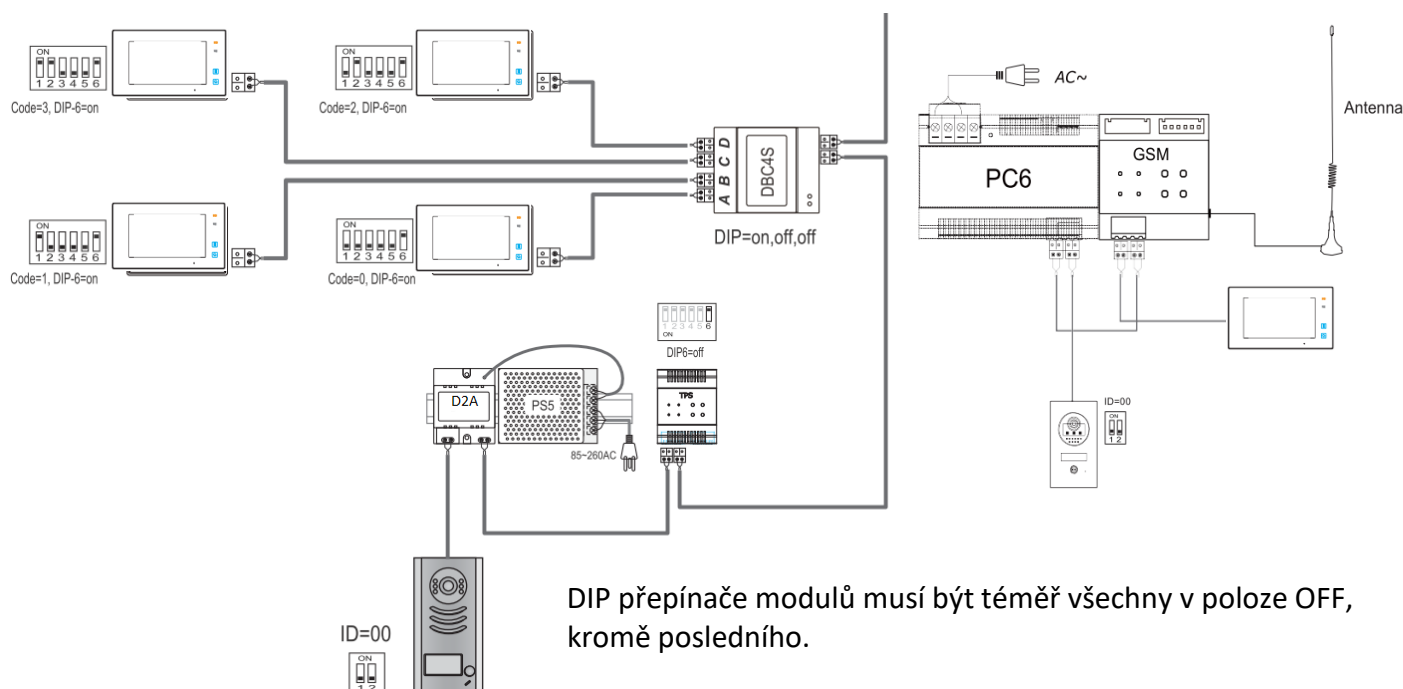
Modul [DPA-D2-QSW](#) umožňuje připojit k systému až 4 CCTV kamery a ty zobrazit v kvadrátoru (tato funkce je dostupná pouze s monitory DPM-D274TMDv2 a DPM-D275TMDv2). Modul nenapájí kamery, nutné napájet externě.

Definice	DIP	Popis
Bit-1 a bit-2 adresace		1. modul v systému
		2. modul v systému
		3. modul v systému
		4. modul v systému
Bit-3 Počet kamer		Přepnout do polohy ON v případě, že je připojena také třetí kamera. V pozici OFF budou třetí a čtvrtá nedostupné.
Bit-4 Počet kamer		Přepnout do polohy ON v případě, že je připojena také čtvrtá kamera.
Bit-5 Rozvržení		Do polohy ON pro rozvržení A Do polohy OFF pro rozvržení B
Bit-5 Spolupráce s SC6V		Vždy v pozici OFF .



5.4 Telefonní moduly DPA-D2-TPS a DPA-D2-GSM

Adaptér [DPA-D2-TPS](#) pro přeměňování hovoru přes pevnou linku a adaptér [DPA-D2-GSM](#) pro připojení na GSM síť (vloží se simkarta), v každém monitoru mohou být nadefinována vlastní čísla. V menu monitoru také zvolíme, za jakých podmínek se má přeměňovat (po 20 sekundách vyzvánění na monitor / ihned zároveň s vyzváněním na monitor / nepřeměňovat).



DIP přepínače modulů musí být téměř všechny v poloze OFF, kromě posledního.

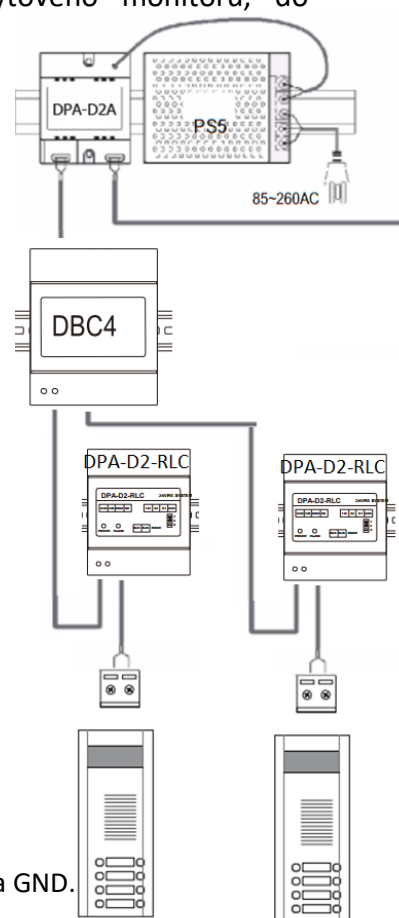
5.5 Spínací modul DPA-D2-RLC

Tento modul dokáže funkci otevírání druhého zámku doplnit v případě, že dveřní stanice podporuje pouze jediný. Spíná jeden kontakt prostřednictvím tlačítka UNLOCK bytového monitoru, do 300VAC/DC.

Až 2 RLC moduly na 1 DS, celkem tedy max. 8 RLC v jednom systému.

Přiřazuje se ke konkrétní dveřní stanici a konkrétnímu odemykacímu tlačítku monitoru (zámek1/zámek2).

DIP	Bit State	Descriptions
	OFF,OFF,OFF	Dveřní stanice 1, zámek 1
	OFF,OFF,ON	Dveřní stanice 1, zámek 2
	ON,OFF,OFF	Dveřní stanice 2, zámek 1
	ON,OFF,ON	Dveřní stanice 2, zámek 2
	OFF,ON,OFF	Dveřní stanice 3, zámek 1
	OFF,ON,ON	Dveřní stanice 3, zámek 2
	ON,ON,OFF	Dveřní stanice 4, zámek 1
	ON,ON,ON	Dveřní stanice 4, zámek 2

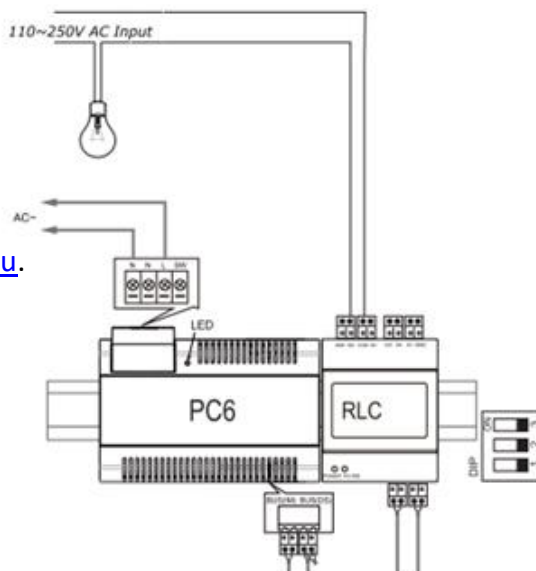
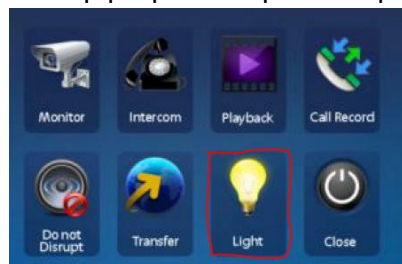


Změna času odemknutí zámku připojeného k RLC modulu:

1. Ihned po přivedení napájení (připojení sběrnice) do RLC modulu zkratujte S2 na GND. Odpojte, jakmile INUSE bude blikat.
2. Co nejdříve zkratujte S1 na GND (cca na 3 s), INUSE musí stále svítit.
3. Co nejdříve opět zkratujte S2 na GND, INUSE bude blikat... počet bliknutí = počet sekund odemčení.
4. Po odpojení S2 dojde k uložení hodnoty.

Modul může být také přepnut do režimu ovládání světla.

Postup přepnutí a způsob zapojení uveden v [manuálu k tomuto modulu](#).



6. Napájení systému

6.1 Napájecí zdroje

DPA-PS5-24 - montáž na DIN, 24V/4,5A, při ideálním vedení napájí až 20 monitorů a 4 dveřní stanice

- nutné doplnit o adaptér (injektor) [DPA-D2A](#), který přidruží napájení do datových vodičů
- umožňuje zvýšit napětí pomocí potenciometru vedle svorkovnice

DPA-D2-PC6 - montáž na DIN lištu, integrovaný adaptér DPA-D2A, 28V/1,5A,

- maximálně pro 4 monitory a jednu dveřní stanici, zapojte také ukostření
- pokud hrozí ztráta na vedení (např. velkou vzdáleností), použijte raději DPA-PS5-24

6.2 Přídavné napájení

Při instalacích s delšími vzdálenostmi nebo při užití tenkých kabelů nemusí jeden zdroj poskytovat potřebnou úroveň napětí pro celý systém.

Než začnete připojovat další zdroj, vyzkoušejte nejprve zvýšit napětí na vašem zdroji PS5. Standardně je nastaven na 24V, ale pomocí potenciometru můžete zvýšit až na 27,5V. Upozorňujeme, že potenciometr se může protáčet a tím pádem místo zvýšení napětí můžete napětí snížit. Vždy tedy používejte voltmetr.

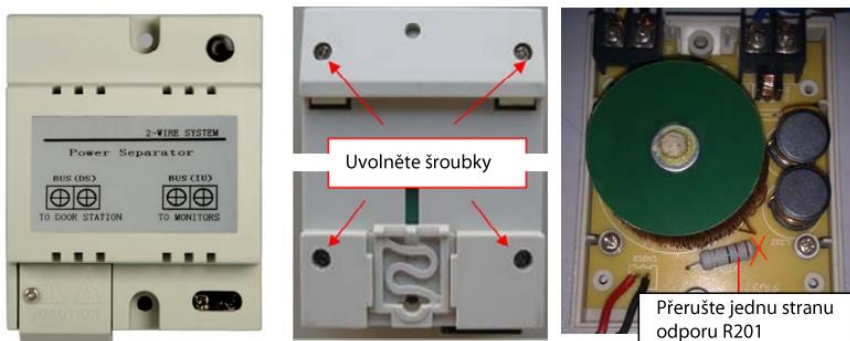
Kolísání napětí často poznáte blikáním (vypínáním) obrazů na nejvzdálenějších monitorech. Monitor např. začne ztrácet obraz při stisku tlačítka Unlock (otevření zámku). Monitor obvykle potřebuje minimálně 24V když je aktivní (záleží na velikosti obrazovky, větší monitory mají větší spotřebu).

Základní pravidla pro přidání dalšího zdroje do systému:

- Máte-li jako hlavní zdroj DPA-D2-PC6, musí být jako přídavný zdroj opět DPA-D2-PC6 (drobná modifikace). Máte-li jako hlavní zdroj DPA-PS5-24 + DPA-D2A, musí být jako přídavný zvolen opět DPA-PS5-24 + DPA-D2A(modifikace).
- Přídavný zdroj (s injektorem) by měl být instalován ke konci rozvodu
- Pro zamezení rušení použijte stejnou zemi (GND) pro oba zdroje
- Přídavný zdroj musí mít stejnou polaritu jako primární
- Nastavte oba zdroje na stejnou napěťovou úroveň, rozdíl musí být menší než 0,5V
- Použijte multimetr pro změření výstupního napětí zdroje a zkontrolování stejné polarity

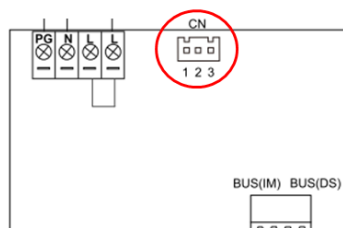
Modifikace injektoru DPA-D2A u přídavného zdroje DPA-PS5-24

Sundejte vrchní kryt a přerušte jednu stranu odporu R201 (220ohm, 2W).
Poté znovu zakryjte a správně upravený injektor označte.

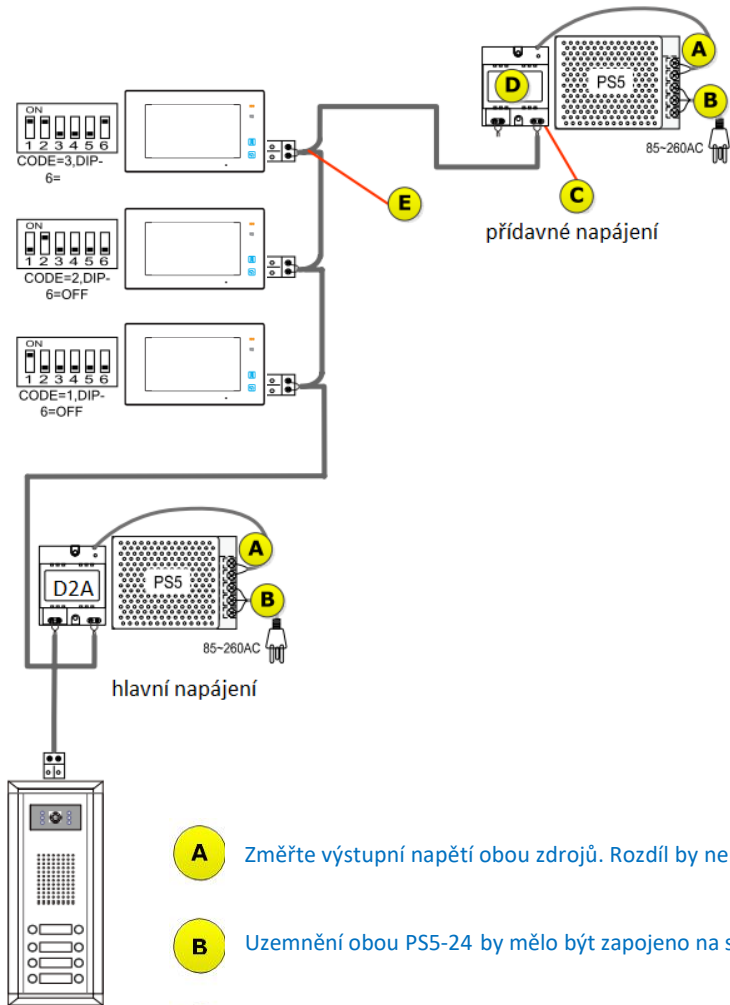


Modifikace přídavného zdroje DPA-D2-PC6

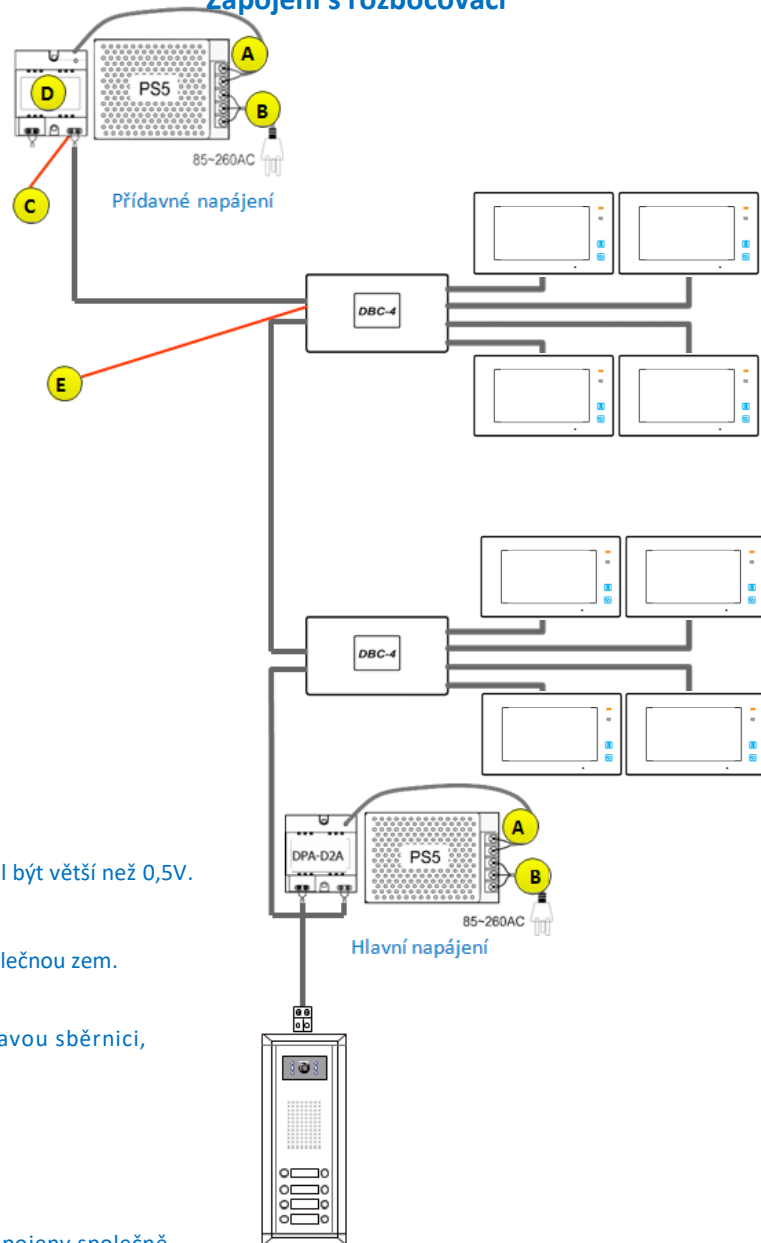
Odpojte červenou spojku.



Zapojení bez rozbočovačů



Zapojení s rozbočovači



- A** Změřte výstupní napětí obou zdrojů. Rozdíl by neměl být větší než 0,5V.
- B** Uzemnění obou PS5-24 by mělo být zapojeno na společnou zem.
- C** Na přídavném injektoru DPA-D2A zapojte pouze pravou sběrnici, levou nechte nezapojenu.
- D** Přídavné DPA-D2A musí být upraveno
- E** Použijte multimetr a zkontrolujte zda P+ a P- jsou zapojeny společně. Při tomto zapojení je již dodržení polaroty důležité.

7. Časté dotazy a problémy

1. Maximum monitorů v jednom systému

Přestože systém umožňuje adresně připojit až 32 monitorů, jedná se o teoretické maximum. Pro stabilní systém nedoporučujeme do systému zapojit více jak cca 20 monitorů. Záleží také na jejich úhlopříčce. Např. velké 10ti palcové monitory mají větší odběr, nedoporučujeme složit celý systém jen z takto velkých monitorů. Pokud potřebujete více monitorů, doporučujeme využít zapojení s BDU (router mode) nebo vést souběžně dva 2-drátové systémy. Další volbou je IP nebo CAT5 systém, který je konstruován na rozsáhlé systémy, proto již systémech nad 20 monitorů nabízí lepší diagnostiku a stabilitu.

2. Některé monitory kolabují, ztrácí se obraz, nefunguje otevírání zámku, občas se nelze dovolat z DS

Tento jev nastává:

- a) U příliš dlouhých vzdáleností
- b) Při tenkých průřezech kabelů
- c) Při slabém zdroji
- d) Při špatném nastavení na DS, DBC4 a monitorech

Co dělat?

1. Zkontrolovat kabeláž, konektory. Na páteřním dvoudrátu zvýšit průřez např. použitím více vodičů. Pokud použijete více vodičů, nezapomeňte na kroucení. V UTP např. spojte barevné žíly do jednoho kontaktu a jednobarevné do druhého kontaktu. Kabel musí být nestíněný a kroucený.
2. Zkontrolovat napětí na monitorech a DS. Napětí by se mělo pohybovat vždy alespoň okolo 24V. Pokud tak není, tak se dá mírně zvýšit napětí na zdroji DPA-PS5-24 nebo přidat do systému další zdroj s injektorem (viz předchozí kapitola).
3. Pokud stále nebude problém vyřešen, tak pokusně odpojte nějakou větev (patro) a vyzkoušejte funkčnost. Zkontroluje veškeré nastavení (DIP přepínače na DS, DBC4, monitory). Pročtete další body níže. Pokud stále nenajdete řešení, tak systém vyzkoušejte "na stole" s krátkými vodiči. Tzn. k injektoru nejprve přiblížte monitor (zapojte pouze jeden bez rozbočovače), pokud se chování nezlepší, tak přiblížte k injektoru i DS a znovu prověřte funkčnost.

3. Nechtěné stejné ID různých monitorů v jednom systému

Při fyzické instalaci může lidskou chybou dojít k nastavení stejných ID různých monitorů v jednom systému. Může se i stát, že během instalace kabely monitorů zavadí o DIP přepínače a změní jejich nastavení. Systém pak obvykle odpojí 2 monitory se stejným ID, případně i další monitory na různých místech. Po hotové instalaci si vždy otestujte připojené monitory prvně přes skenovací tlačítko na DS.

4. Přiřazení jmenného listu ke zvonkům na DPC-D218ID-S

Pomocí USB konvertoru DPA-D2-CONF (USB na RS-485) a softwaru DT-CONFIG lze změnit parametry DS DPC-D218ID-S a nahrát do celého systému jmenný list. Nezapomeňte v DT-Config vyplnit správné číslo virtuální COM portu. Při vyplňování jmen musíte vyplnit celý řádek, tedy i "Room No.". Tlačítko Download je nahrání do DS, Upload je stažení z DS. Pokud po stisku "Upload" stále vidíte jména, která jste napsali, tak máte ověřeno úspěšné nahrání listu do DS.

5. Napájení zámku

Pokud chcete napájet zámek přímo z DS, tak si nejprve změřte výstupní napětí na svorkách zámku DS ve chvíli, kdy je vyslán z monitoru povel na otevření zámku. Vlivem zatížení systému, slabší nebo delší kabeláže může být napětí nižší než udávaných 12V. Zámky obvykle dokáží pracovat i při nižší napětí než 12V, ale nutno ověřit s vaším modelem. Pokud by bylo na DS napětí nižší, tak lze zvýšit napětí na zdroji (PS5) z 24V na 26V. Pokud by ani to nepomohlo, tak použijte externí napájení zámku.